

Luminária Solar LED Minlight para Iluminação Pública 60W - DSC



Tabela de Referências

Garantia do produto 3 Anos

LM6371 6000k

Informações Elétricas

Watts	25 w
Dimavel	Sim

Características gerais

Vida útil	40000
Proteção	IP65
Classe Isolamento Elétrico	III
Inclui	Control remoto, suporte

Informações de iluminação

Fonte de luz	Bridgelux
Brilho	2050
Ângulo	140°X75°
CRI	75
Temperatura de cor	6500

Especificações do sensor

Sensor	Sensor Crepuscular
--------	--------------------

Bateria

Bateria	3.2V 20.000mAH
Tempo de carregamento	6-8 Horas
Usar o tempo	8-10 Horas

Informações materiais

Acabamento	Cinza
Material	Aluminio/PMMA

Avisos e Precauções

Temp de Trabalho	-30°C ~ +50°C
------------------	---------------

Garantia e Qualidade

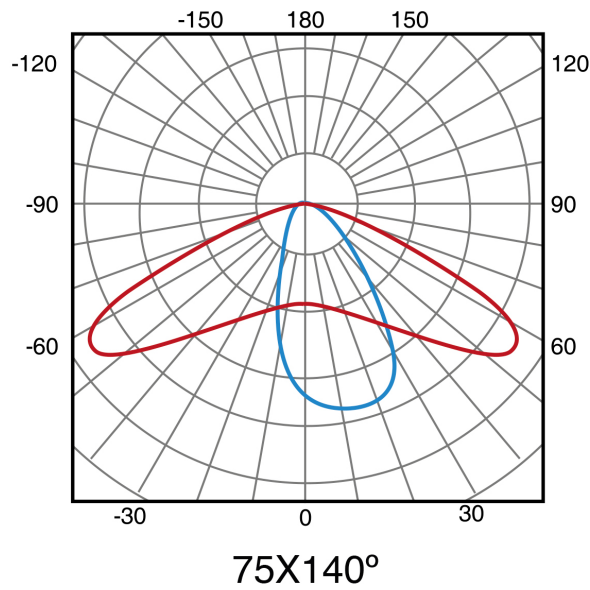
Garantía	3
----------	---

Dimensões e Instalação

Dimensão

530X900 mm

Fotometria



Garantia e Qualidade

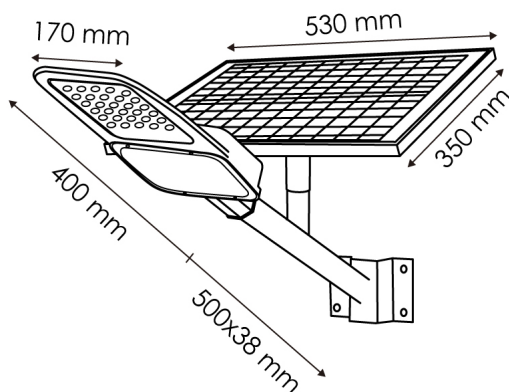
Garantía

3



Dimensões e Instalação

Dimensão	530X900 mm
----------	------------



Logística

EAN	LM6371 - 8435579763711
Unidad por caja	1 ud.
Peso Bruto Embalaje Unidad	4.500

Sujeito a alterações sem aviso prévio. Certifique-se de usar dados mais recentes

Data de download: 10-09-2024

Em caso de incidente : www.ledme-europa.com