

Luminária Solar Led Joy Para Iluminação Pública



Tabela de Referências

LM6537 5000k

LM6538 4000k

Garantia do produto 3 Anos

Informações Elétricas

Watts 20 w

Características gerais

Vida útil 30000

Proteção IP65

IK 8

Classe Isolamento Elétrico III

Informações de iluminação

Fonte de luz	Sanan
Brilho	3000
Eficiência Lm	150
Ângulo	120°
CRI	70
ULR	0% montagem com inclinação de 0°
Temperatura de cor	5000 4000

Especificações do sensor

Sensor	Sensor Crepuscular, Sensor de movimento
--------	---

Bateria

Bateria	3.2V 15.000mAH
Tempo de carregamento	4-6 Horas
Usar o tempo	24-36 Horas

Informações materiais

Acabamento	Cinza
Material	Aluminio/PMMA

Avisos e Precauções

Temp de Trabalho	-30°C ~ +50°C
------------------	---------------

Garantía e Qualidade

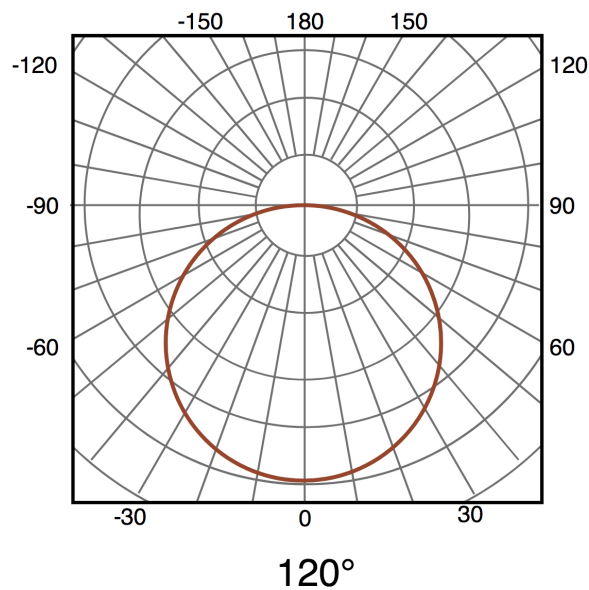
Garantía	3
----------	---

Dimensões e Instalação

Dimensão	470,5X590H mm
----------	---------------

Diâmetro de fixação	76 mm
---------------------	-------

Fotometría



Garantía e Qualidade

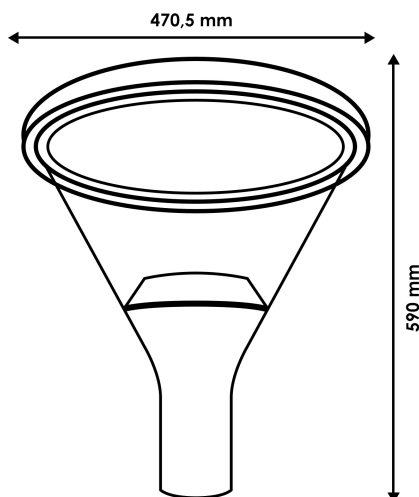
Garantía	3
----------	---



Dimensões e Instalação

Dimensão 470,5X590H mm

Diâmetro de fixação 76 mm



Accesorios Compatibles / Technical Attributes



LM0061
Coluna para Poste 3,7M Destacável Cinza



LM0062
Coluna para Poste 3,7M Destacável Preto

Logística

EAN	LM6537 - 8435579765371
	LM6538 - 8435579765388
Unidad por caja	1 ud

Sujeito a alterações sem aviso prévio. Certifique-se de usar dados mais recentes

Data de download: 10-09-2024

Em caso de incidente : www.ledme-europa.com