

## Projektor Led Solar com câmara Jeff 200W



### Tabela de Referências

**Garantia do produto 3 Anos**

LM6593                      6000k

### Informações Elétricas

Watts	200 w
Dimavel	Sim

### Características gerais

Vida útil	30000
Proteção	IP67
IK	8
Inclui	Control remoto, App Tuya

## Informações de iluminação

Fonte de luz	Sanan
Brilho	1840
Ângulo	120°
CRI	80
Temperatura de cor	6000

## Especificações do sensor

Sensor	Sensor crepuscular, sensor de movimento
--------	---

## Bateria

Bateria	3.2V 24000mAH
Tempo de carregamento	6-8 Horas
Usar o tempo	10-12 Horas

## Especificações da câmera

Receptor	wifi 2.4 GHz
Resolução da câmera	1080P
Sistema	Linux
Alcance visual noturno	10 metros
Cartão de memória	32 G

## Informações materiais

Acabamento	Gris
Material	Aluminio/PC

## Avisos e Precauções

Temp de Trabalho -20°C ~ +45°C

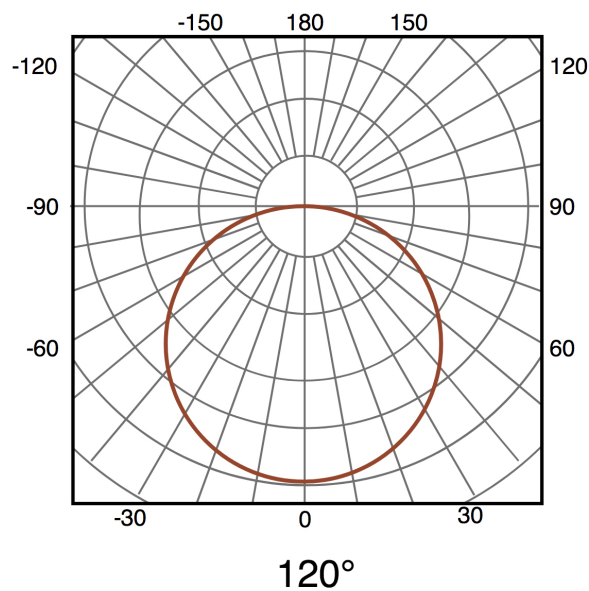
## Garantia e Qualidade

Garantía 3

## Dimensões e Instalação

Dimensão 212X45X256H mm

## Fotometria



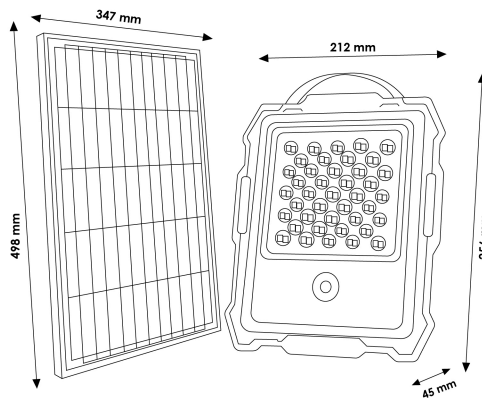
## Garantía e Qualidade

Garantía 3



## Dimensões e Instalação

Dimensão 212X45X256H mm



## Logística

EAN **LM6593 - 8435579765937**

Unidad por caja 6 ud

Sujeito a alterações sem aviso prévio. Certifique-se de usar dados mais recentes

Data de download: 10-09-2024

Em caso de incidente : [www.ledme-europa.com](http://www.ledme-europa.com)