

Farol LED Solar Buy com espigão



Tabela de Referências

LM7304 3000k

Garantia do produto 3 Anos

Informações Elétricas

Watts 3 w

Características gerais

Vida útil 30000

Proteção IP66

IK 9

Classe Isolamento Elétrico III

Informações de iluminação

Brilho	90
Eficiência Lm	30
Ângulo	330°
CRI	90
Temperatura de cor	3000

Especificações do sensor

Sensor	Sensor Crepuscular
--------	--------------------

Bateria

Bateria	3.7V 800 mAh
Tempo de carregamento	5-6 Horas
Usar o tempo	6-8 Horas

Informações materiais

Acabamento	Preto
Material	PC

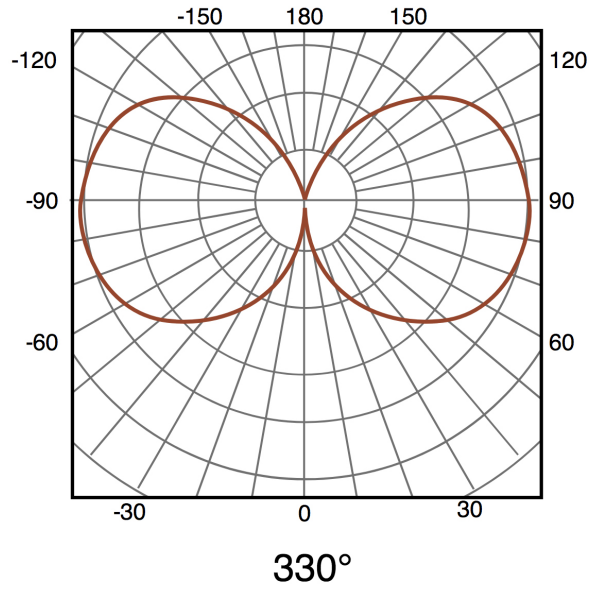
Garantia e Qualidade

Garantía	3
----------	---

Dimensões e Instalação

Instalação	Superfície
Dimensão	121X121X24 mm

Fotometría



Garantía e Qualidade

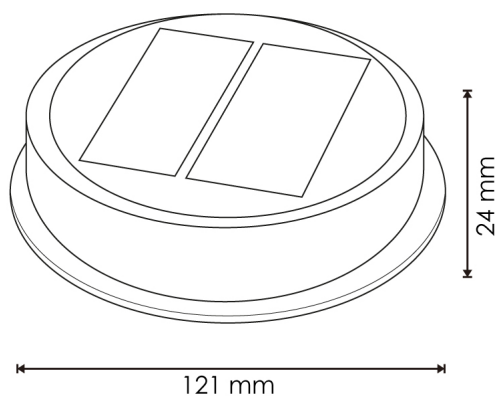
Garantía

3



Dimensões e Instalação

Instalação	Superfície
Dimensão	121X121X24 mm



Logística

EAN	LM7304 - 8435579773048
Unidad por caja	72 ud

Sujeito a alterações sem aviso prévio. Certifique-se de usar dados mais recentes

Data de download: 10-09-2024

Em caso de incidente : www.ledme-europa.com